

Valrom Industrie SRL

Bd. Preciziei nr. 28, sector 6,
cod 062204, București
Tel: + 4 021 317 38 00;
Fax: + 4 037 289 94 45;
www.valrom.ro; office@valrom.ro

REG COM J40/4810/1996

CIF RO8529679

Capital social: 6.706.000 lei

FISA TEHNICA

CAMIN RACORD/INSPECTIE <KompactKIT> DN630

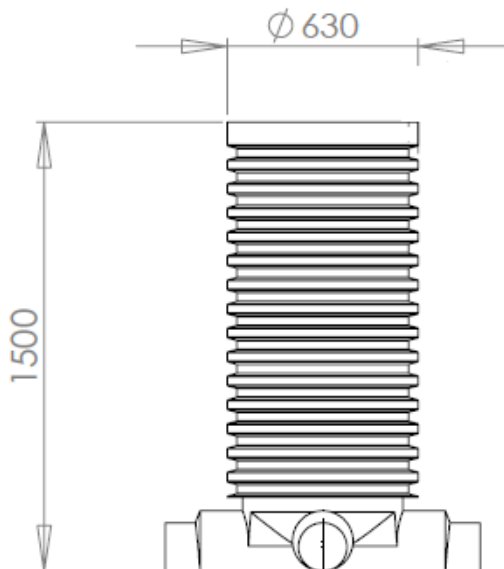
90° 3IN 1OUT D.200/160 H1500

1. Domeniu de utilizare

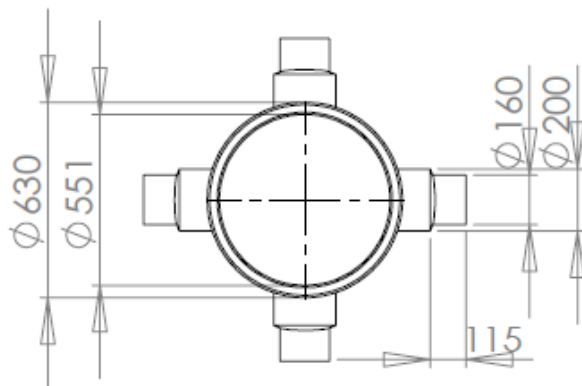
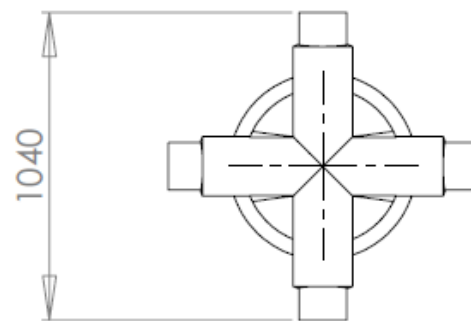
- La racordarea utilizatorilor la rețeaua publică de canalizare gravitațională cu tevi lise din: PP (conf SR EN 13476-2, SR EN 1852) sau din PVC (SR EN 13476-2, SR EN 1401).
- Caminele de racord se montează în zone fără trafic (spațiu verde, zone străbatute exclusiv de pietoni sau cicliști) și în zone de Grupa 2 clasa B125, conform SR EN 124: trotuare și spații de staționare.
- Rama și capacul se vor sprijini pe o placă de beton dimensionată corespunzător clasei de sarcină. Placa de beton va culisa în exteriorul coloanei caminului astfel încât presiunea axială se va exercita pe pământ și nu pe camin.



2. Dimensiuni



Cod Valrom	D (mm)	l (mm)	H (mm)
47832363115	630	1040	1500



3. Caracteristici tehnice

- material: polietilena de inalta densitate PEID
- culoare: RAL8023
- fabricate prin procedeul rotomoulding
- constructie monobloc
- dimensiuni si geometrie conform schita
- racordurile de la baza caminului au diametrul ext. 160/200mm, sunt blindate si se reteaza la montaj pe diametrul dorit.

4. Ambalare, manipulare , transport si depozitare

- Caminele se livreaza fara ambalaj
- Depozitarea caminelor de racord se face numai in pozitie verticala, pe suprafete plane si ferit de inghet.
- La depozitare nu este permisa asezarea de greutati peste camine. La mutarea dintr-un loc in altul se va evita contactul cu suprafetele care pot zgaria sau deteriora produsul.

5. Durata de utilizare

- Durata de utilizare este de 50 de ani.

6. Garantie si agrement tehnic

- Garantie 2 ani de la data livrării, se acorda in baza facturii fiscale.
- Aviz tehnic si agrement tehnic.

7. Instructiuni de montaj

- Se sapa groapa de constructie. Dimensiunile gropii trebuie sa asigure în jurul peretelui caminului spatiul necesar operatiilor de manipulare la montaj a caminului si de compactare a straturilor de umplutura. Baza gropii de constructie trebuie sa fie plana.
- Pe baza gropii se aterne un pat din nisip de 15 cm.
- Se taie coloana caminului la inaltimea dorita (cu respectarea adancimii minime de inghet, minim 0.8m) . Se pregatesc stuturile necesare (pentru a nu deteriora garnitura de etansare a mufei in care va intra stutul) prin simpla retezare la fata locului cu fierastrau cu dinti fini si sanfrenare la 15°.
- Se aseza caminul pe patul de nisip si se racordeaza la teville de canalizare. Elementele de imbinare (garnitura din mufa si stuturile caminului) trebuie sa fie curate, iar pentru a usura montajul se recomanda utilizarea de lubrifiant pe baza de silicon. Se verifica sa fie asezat într-o pozitie stabila.
- Se umple spatiul dintre peretii gropii si camin cu stratul de circa 25-30 cm material de umplutura. Materialul de umplutura trebuie sa fie compactabil, poate fi nisip sau pamantul excavat dar fara pietre, moloz sau alte elemente cu proeminente care pot

Valrom Industrie SRL

Bd. Preciziei nr. 28, sector 6,
cod 062204, București
Tel: + 4 021 317 38 00;
Fax: + 4 037 289 94 45;
www.valrom.ro; office@valrom.ro

REG COM J40/4810/1996

CIF RO8529679

Capital social: 6.706.000 lei

- zgară pe pereții căminului sau exercită presiune punctiformă. Fiecare strat trebuie compactat cu atenție, până la atingerea gradului de compactare din proiect iar sprijinul exercitat pe pereți să fie ferm.
- Pentru aplicații speciale (ca de exemplu zonă cu risc de inundare, ș.a.) materialul de umplutură poate fi nisip stabilizat sau beton.
 - **Acoperirea căminului** în cazul în care căminul este montat în zona de Grupa 2 (clasă B125 conf. SR EN124): **IMPORTANT!** Capacul cu ramă se montează NUMAI pe o placă de beton dimensionată corespunzător clasei de sarcină, care va culsa la exteriorul coloanei căminului astfel încât presiunea axială se va exercita pe pământ și nu pe cămin.
 - Dacă există riscul ca pânza freatică să depășească baza căminului, atunci trebuie încastrat în beton pentru a contrabalansa presiunea creată de forța lui Arhimede.